

# 凯卓立液压尾板系列之——300kg 系列尾板

CD-QB25/152(L)

## 产品概述

型 号: CD-QB25/152 (板面材质: 钢)

CD-QB25/152L (板面材质: 铝)

额定载荷: 2500kg



大型挂车由于装载量大，货物运输单位成本低等优点，在烟草、印刷包装等企业使用较为普遍。由于每件货物都以标准化的形式装卸，装卸时需使用手动叉车进行作业。如没有安装尾板的车辆，要实行标准化作业将变得非常困难。如安装了尾板的车辆，货物装卸将变得简单，只需一人则能自如装卸，如此，在不多增加装卸人员的情况下，使标准化装卸得以顺利执行。

## 性能特点

- 采用 5 缸液压平衡系统。
- 举升臂结构采用实体板材整体切割而成，减少焊接部位，结构强度和可靠性更高。
- 采用大型平衡缸，运行更稳定

## 配置及特点

动力单元	分体集成式结构，双过滤供油系统，全封闭一体化箱体，大容积油箱，高性能马达及控制单元
油泵	一体化壳体结构，双侧隙补偿功能：压力更高，寿命更长
阀件	意大利
液压系统	5 缸配置，液压自动调平
密封件	意大利 POLYPAC，美国 SKF
电控箱	高强度复合材料，密封更好
旋转部件	双金属复合材料生产的自润滑轴承摩擦小，免维护
尼龙滚轮	耐磨滚轮，有效保护尾板
板面结构	整体式
大板止滑装置	选配部件
防爆阀	选配部件

# 凯卓立液压尾板系列之——300kg 系列尾板

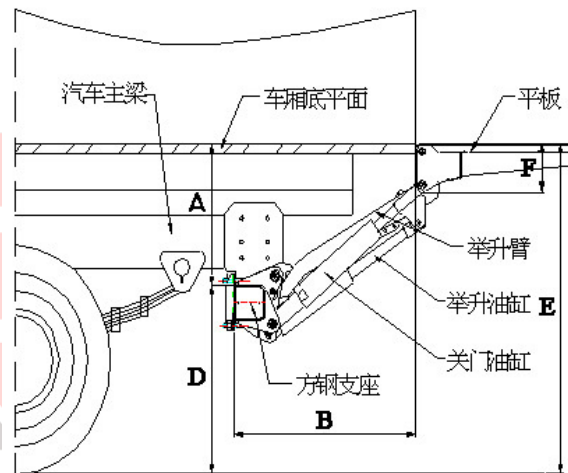
## 主要参数

型号	CD-QB25/152(L)
板面尺寸	宽 2400mm× 高 1800mm 尺寸可根据车厢定制
额定载重	2500kg
最大举升高度	1520mm
系统压力	16MPa
工作电压	12V / 24V (DC)
平均升降速度	80mm/s
整机质量	660kg (板面材质: 钢) / 455kg (板面材质: 铝)

## 安装示意

CD-QB25/152 (单位: mm)

A	Min	360
	Max	680
B	Min	726
	Max	950
D	Max	850
E	Max	1520
F		187
大梁宽	Max	920

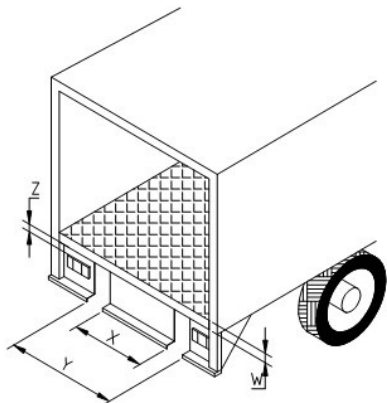


安装定位尺寸主要为图示 A、B、D、E、F 五个参数。

## 尾部加工

CD-QB25/152 (单位: mm)

型号	X (max)	Y(min)	W(max)	Z(min)
CD-QB25/152	980	1480	100	150



尾部加工图示。

# 凯卓立液压尾板系列之——300kg 系列尾板

## CD-QB30/152(L)

### 产品概述

型号：CD-QB30/152（板面材质：钢）

CD-QB30/152L（板面材质：铝）

额定载荷：3000kg



大型挂车由于装载量大，货物运输单位成本低等优点，在烟草、印刷包装等企业使用较为普遍。由于每件货物都以标准化的形式装卸，装卸时需使用手动叉车进行作业。如没有安装尾板的车辆，要实行标准化作业将变得非常困难。如安装了尾板的车辆，货物装卸将变得简单，只需一人则能自如装卸，如此，在不多增加装卸人员的情况下，使标准化装卸得以顺利执行。

### 性能特点

- 采用 5 缸液压平衡系统。
- 举升臂结构采用实体板材整体切割而成，减少焊接部位，结构强度和可靠性更高。
- 采用大型平衡缸，运行更稳定

### 配置及特点

动力单元	分体集成式结构，双过滤供油系统，全封闭一体化箱体，大容积油箱，高性能马达及控制单元
油泵	一体化壳体结构，双侧隙补偿功能：压力更高，寿命更长
阀件	意大利
液压系统	5 缸配置，液压自动调平
密封件	意大利 POLYPAC，美国 SKF
电控箱	高强度复合材料，密封更好
旋转部件	双金属复合材料生产的自润滑轴承摩擦小，免维护
尼龙滚轮	耐磨滚轮，有效保护尾板
板面结构	整体式
大板止滑装置	选配部件
防爆阀	选配部件

# 凯卓立液压尾板系列之——300kg 系列尾板

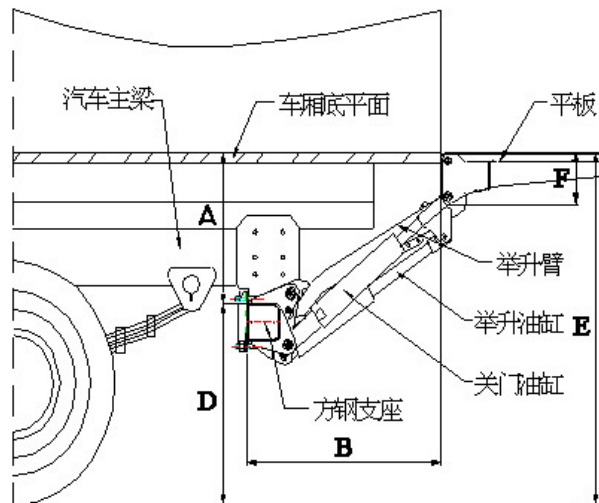
## 主要参数

型号	CD-QB30/152(L)
板面尺寸	宽 2400mm× 高 1800mm 尺寸可根据车厢定制
额定载重	3000kg
最大举升高度	1520mm
系统压力	16MPa
工作电压	12V / 24V (DC)
平均升降速度	80mm/s
整机质量	660kg (板面材质: 钢) / 455kg (板面材质: 铝)

## 安装示意

CD-QB30/152(单位: mm)

A	Min	360
	Max	680
B	Min	726
	Max	950
D	Max	850
E	Max	1520
F		187
大梁宽	Max	920

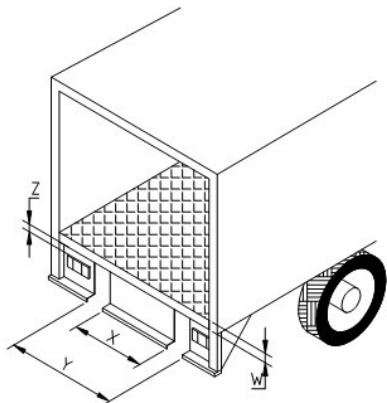


## 尾部加工

安装定位尺寸主要为图示 A、B、D、E、F 五个参数。

CD-QB30/152(单位: mm)

型号	X (max)	Y(min)	W(max)	Z(min)
CD-QB30/152	980	1480	100	150



尾部加工图示。