

凯卓立液压尾板系列之——300kg 系列尾板

CD-QB03/070D



产品概述

型 号：CD-QB03/070D

额定载重：300kg

该型号尾板采用了创新型双缸设计，尾板的举升和翻转均只由一支油缸控制完成，最大程度降低自重，保证轻型电动车辆的重心不发生较大偏移，使得车辆装运作业状态更加稳定。

- 采用双缸（1 举升，1 关门）结构，关门缸为双作用油缸。采用特殊结构，使结构稳定性符合使用要求。
- 使用电动车自带的驱动电源，可根据电动车自带电源的电压定制相应的电压设备。
- 大量采用的新结构、新材料，自重大大降低，耗电量更低提升作业里程，延长电池寿命。
- 配备线控或遥控设备，实现远距离（30m）操作，标准化设计的电气、液压系统控制单元，实现维护维修标准化作业。
- 产品结构多样化、板面材料多样化（钢、铝）、尺寸结构多样化（按车辆定制），适应多种类型的车辆，如平板车、栏板车、厢式车等。
- 系统中使用压力补偿流量控制阀，速度更平稳，使用更安全
- 快速简洁的安装方式，确保安装速度和安装质量

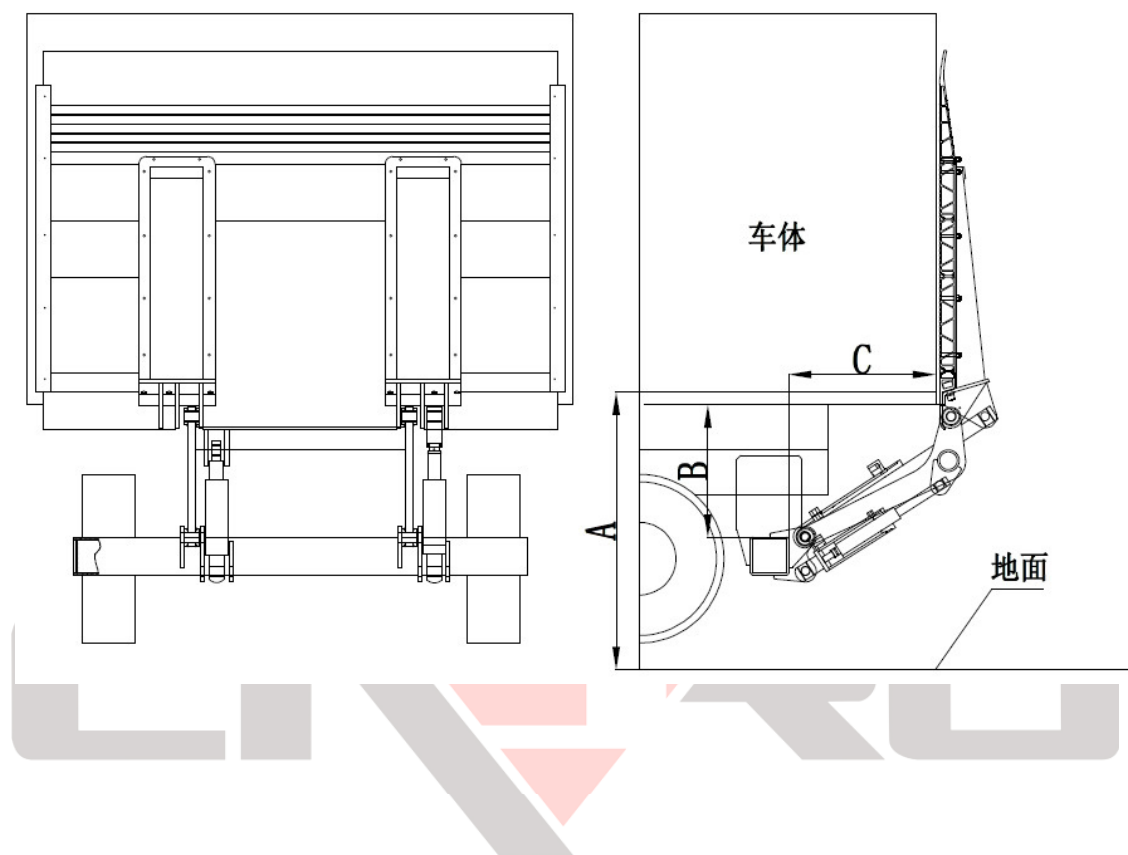
主要参数

型 号	CD-QB03/070D
板面尺寸	1200（车宽）×900（mm），尺寸可根据车厢定制
额定载重	300kg
最大举升高度	700mm
油缸数量（支）	2（1 支举升缸、1 支关门缸）
系统压力	16MPa
工作电压	12V / 24V / 48V / 72V（DC）
平均升降速度	90mm/s
整机质量	180kg（钢板面）/ 140kg（铝板面）

凯卓立液压尾板系列之——300kg 系列尾板

安装示意

图示中 A、B、C 为安装尺寸，实际安装尺寸根据具体车型制定。



凯卓立

凯卓立液压尾板系列之——300kg 系列尾板

CD-QB03/072S(L)



产品概述

型 号：CD-QB03/072S

额定载重：300kg

- 采用特殊结构和材料，在保证品质功能的同时，使整机的重量大幅度降低。
- 独特的非平行四边形举升机构，精简的结构，带来操作的便利。
- 配备线控或遥控设备，实现远距离（30m）操作，标准化设计的电气、液压系统控制单元，实现维护维修标准化作业。
- 产品结构多样化、板面材料多样化（钢、铝）、尺寸结构多样化（按车辆定制），适应多种类型的车辆，如平板车、栏板车、厢式车等。
- 采用4缸，运动更平稳，抗偏载能力强。
- 快速简洁的安装方式，确保安装速度和安装质量

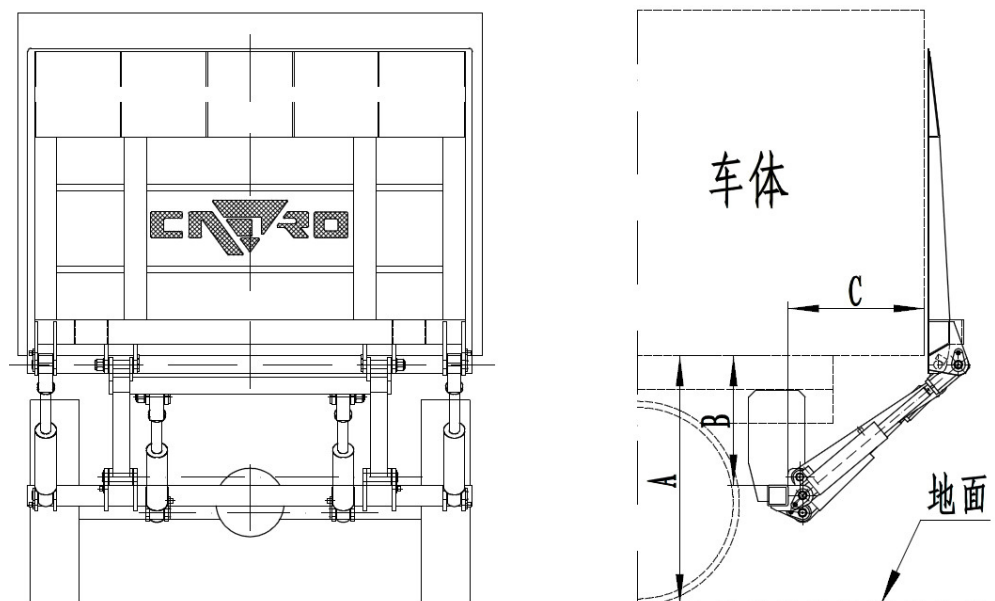
主要参数

型 号	CD-QB03/072S
板面尺寸	1300（车宽）×950（mm），尺寸可根据车厢定制
额定载重	300kg
最大举升高度	720mm（适用于710~730mm，超出需定制）
油缸数量（支）	4（2支举升缸，2支关门缸）
系统压力	16MPa
工作电压	12V / 24V / 48V / 72V（DC）
平均升降速度	90mm/s
整机质量	130kg（板面材质：钢）/ 110（板面材质：铝）

凯卓立液压尾板系列之——300kg 系列尾板

安装示意

图示中 A、B、C 为安装尺寸，实际安装尺寸根据具体车型制定。



凯卓立

凯卓立液压尾板系列之——300kg 系列尾板

CD-QB03/075(L)



产品概述

型 号：CD-QB03/075（板面材质：钢） CD-QB03/075L（板面材质：铝）

额定载重：300kg

适用车型：各种小型货车、客货车

功能特点

- 板面为半尺寸结构，另一侧车门打开关闭不受尾板的限制，使用灵活方便
- 采用卡氏随动机构，保持操作的简便性。
- 整体机构最小化，非常适合依维柯等后开门型的车辆安装。

主要参数

型 号	CD-QB03/075(L)
板面尺寸	半尺寸 根据车厢定制
额定载重	300kg
最大举升高度	750mm
油缸数量（支）	2（1支举升缸，1支关门缸）
系统压力	16MPa
工作电压	12V / 24V（DC）
平均升降速度	80mm/s
整机质量	220kg（板面材质：钢） / 180kg（板面材质：铝）

尺寸和安装方法需定制，请联系我们 400-090-5550